

DIGMA

РУКОВОДСТВО ПОЛЬЗОВАТЕЛЯ



ВИДЕОРЕГИСТРАТОР

FreeDrive 330

СОДЕРЖАНИЕ

- Меры предосторожности
- Технические характеристики
- Комплектация
- Интерфейс
- Описание кнопок
- Специальные кнопки
- Инструкция по применению
- Батарея
- Возможные проблемы и пути их решения

КОМПЛЕКТАЦИЯ

- Видеорегистратор FreeDrive 330
- Крепление на лобовое стекло автомобиля с дополнительным разъемом питания
- Зарядное устройство (mini-USB)
- Руководство пользователя
- Гарантийный талон

Благодарим Вас за выбор продукции Digma!

Перед началом использования данного устройства, пожалуйста, внимательно прочтите руководство пользователя для обеспечения правильной эксплуатации изделия и предотвращения его повреждения.

Программное обеспечение, конструктивные особенности устройства и содержание данной инструкции могут быть изменены в целях усовершенствования продукта, без предварительного уведомления.

Производитель и дистрибьюторы данной продукции не несут ответственности за повреждения корпуса устройства, а также за ущерб, причиненный вследствие неправильной или несоответствующей эксплуатации пользователем.



МЕРЫ ПРЕДОСТОРОЖНОСТИ

1. Установите устройство надлежащим образом. Не загромождайте обзор водителю и систему. В противном случае устройство может выйти из строя, или вы можете получить травмы.
2. Устанавливайте устройство вдали от источников магнитного поля, которые могут повредить оборудование.
3. При использовании устройства или в процессе форматирования не отключайте питание устройства, не вставляйте и не вынимайте карту TF. В противном случае карта TF может быть повреждена, или могут возникнуть ошибки в работе программы.
4. Карту TF данного продукта нельзя использовать для хранения других файлов. Пожалуйста, отформатируйте карту TF в устройстве, перед тем как использовать продукт и сделайте резервную копию видеозаписей и изображений.
5. Не вставляйте и не вынимайте кабель влажными руками во избежание поражения электрическим током.
6. Запрещается использовать продукт при температуре воздуха больше 60 °C или ниже 10°C. Не используйте продукт в условиях повышенной влажности.
7. Следует использовать зарядное устройство и принадлежности, которые подходят к этому устройству.
8. Используйте карты TF объемом до 32 ГБ.

ТЕХНИЧЕСКИЕ ХАРАКТЕРИСТИКИ

Экран:

- 2.7"
- 960 x 240 Пикс
- Жидкокристаллический

Процессор: GP2159

Сенсор:

- AR0330
- 3 Мпикс

Объектив:

- Широкоугольный
- 140° обзор

Видео формат: MOV (AVC)

Поддерживаемое разрешение видео:

- 1920 x 1080 (30 к/с)
- 1280 x 720 (60 к/с)
- 1280 x 720 (30 к/с)

Время записи видео:

2 мин, 3 мин, 5 мин, Выкл

Формат фото: JPG

Поддерживаемое разрешение фото:

12М, 10М, 8М, 5М, 3М, 2М, 1.3М

G-сенсор (автоматическая блокировка файла во время аварии)

Карта памяти: TF-карта (поддержка до 32 ГБ)

Микрофон: Встроенный

Аудио формат: PCM

Режим парковки: Поддерживается

Наличие кнопки мгновенной блокировки видео

Языки: Русский/Английский

Батарея: Встроенная Li-Pol, 250 мАч

Длина кабеля зарядного устройства: 350 см

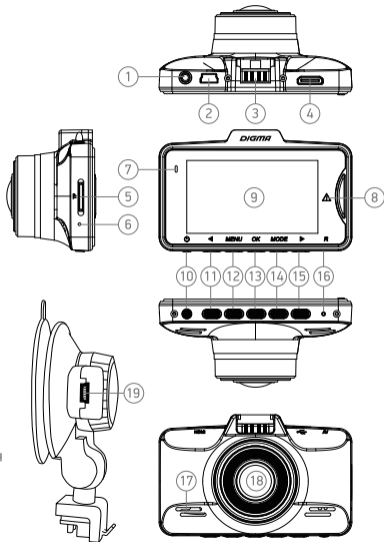
Совместимость с ОС: XP, 7, 8, 10, Mac OS 10+, LINUX

Размер устройства: 85 x 54 x 38 мм

Вес устройства: 111 г

ИНТЕРФЕЙС

1. AV-выход
2. USB-порт
3. Слот для кронштейна с контактами питания
4. HDMI-порт
5. Слот для TF-карты
6. Микрофон
7. Светодиодная индикация
8. Кнопка SOS
9. LCD-дисплей
10. Кнопка Включение/Выключение (POWER)
11. Кнопка Влево
12. Меню (MENU)
13. ОК
14. Режим (MODE)
15. Кнопка Вправо
16. Перезагрузка (RESET)
17. Динамик
18. Объектив
19. Дополнительный разъем питания



ОРГАНЫ УПРАВЛЕНИЯ

Кнопка POWER: кратковременное нажатие в режиме видеозаписи – включение/выключение экрана; длительное нажатие в любом режиме – выключение питания. Для включения устройства из выключенного состояния кратковременно нажмите эту кнопку.

Кнопка «Влево»: в режиме меню перемещение вверх по списку; в режиме воспроизведения – листание назад отснятого материала, уменьшение громкости; в режиме видеозаписи – клавиша быстрого доступа «включение/выключение режима парковки»; в режиме «Фото» - уменьшение зума

Кнопка «Меню»: переключение в меню настроек. Содержит две вкладки настроек: меню настроек текущего режима (Видео, Фото) и Системные настройки. Для переключения в Системные настройки повторно нажмите эту кнопку.

Кнопка «ОК»: в режиме «Видео» – запуск/остановка записи; в режиме «Фото» – фотосъёмка; в режиме «Меню» – подтверждение выбранного пункта

Кнопка «Режим»: переключение между режимами по кругу «Видео», «Фото», «Воспроизведение»

Кнопка «Вправо»: в режиме «Меню» перемещение вниз по списку; в режиме воспроизведения – листание вперёд отснятого материала, увеличение громкости; в режиме видеозаписи – клавиша быстрого доступа «включение/выключение микрофона»; в режиме «Фото» - увеличение зума

Кнопка «Сброс»: перезагрузка устройства

Выход HDMI: поддерживает работу во всех режимах устройства (Видео, Фото, Воспроизведение)

USB-разъём: подключается внешнее питание от автомобильного адаптера питания; подключение к ПК в качестве камеры или внешнего накопителя.

В креплении на лобовое стекло предусмотрен дополнительный разъём питания. В зависимости от места расположения регистратора на лобовом стекле и способа прокладки кабеля питания, подключить внешнее питание регистратора можно либо к разъёму на самом регистраторе (2), либо к разъёму на держателе (19)

Индикатор питания: при включении регистратора загорается синим; во время видеозаписи мигает синий; при подключении внешнего питания загорается красный

СПЕЦИАЛЬНЫЕ ФУНКЦИИ

G-сенсор: позволяет отслеживать ускорения, как положительные, так и отрицательные (резкое торможение, резкое ускорение), автоматически идентифицируя таким образом экстренные ситуации и помечая текущий видеофайл атрибутом Read_Only, исключая его из цикла перезаписи*. Доступные значения: Высокий (уровень чувствительности), Средний, Низкий, Выкл.

* - блокировка файлов от перезаписи, точно также как и включение и неправильная настройка G-сенсора, могут привести к полному заполнению карты памяти, после чего видеорегистратор не сможет продолжать видеозапись. В этом случае для продолжения нормальной работы устройства может понадобиться очистка карты памяти.

Автоматическое выключение: выключения устройства в случае простоя через определённый интервал времени. Рекомендуется включать данную функцию: в случае возникновения ошибки TF-карты во время видеозаписи видеорегистратор перейдёт в режим ожидания и выключится через установленный здесь интервал времени, тем самым сигнализируя о необходимости форматирования карты памяти.

Режим парковки: данная функция подразумевает работу регистратора на припаркованной машине с заглушенным двигателем. Для корректной работы данного режима необходимо позаботиться о внешнем питании регистратора, т.к. на большинстве машин при заглушенном двигателе (положение ключа «OFF») в прикуривателе пропадает напряжение 12В. При активации данного режима видеорегистратор в выключенном состоянии с помощью G-сенсора отслеживает встряски и покачивания машины, и, в случае их возникновения, включается и начинает видеозапись.

Функция SOS: при желании вы можете исключить текущий видеофайл из цикла перезаписи, пометив его атрибутом READ_ONLY. Для этого во время записи нажмите кнопку «SOS». На экране при этом появится символ ключа.

ИНСТРУКЦИЯ ПО ПРИМЕНЕНИЮ

Кратковременное нажатие кнопки Power приведёт к включению регистратора. Загорится синий индикатор

Длительное нажатие кнопки Power приведёт к выключению регистратора

Режим записи:

При подаче питания регистратор автоматически включается в режим «Видео» и, в случае если карта памяти установлена и корректно отформатирована, начинает запись.

Для выбора режима «Видео» вручную нажимайте кнопку «Режим» до тех пор пока в левом верхнем углу не появится символ видеокамеры. Для начала записи нажмите кнопку «ОК». Для остановки записи повторно нажмите кнопку «ОК».

Режим съёмки:

Нажимайте кнопку «Режим» до тех пор пока в левом верхнем углу не появится символ фотоаппарата. Если регистратор находится в режиме видеозаписи, необходимо предварительно остановить запись. Наведите объектив регистратора на объект съёмки и нажмите кнопку «ОК»

Воспроизведение записанного материала:

Нажимайте кнопку «Режим» до тех пор пока в левом верхнем углу не появится символ воспроизведения. Если регистратор находится в режиме видеозаписи, необходимо предварительно остановить запись. На экране появится последний записанный фото или видео

файл. Нажмите кнопку «Вправо» для того чтобы вывести список всех файлов. Используя кнопки «Влево» и «Вправо» выберите необходимый файл и нажмите кнопку «ОК».

Меню настроек: меню настроек состоит из двух вкладок: меню настроек текущего режима (Видео, Фото или Воспроизведение), и системные настройки. Для входа в настройки нажмите кнопку «Меню». Откроется вкладка настроек текущего режима. Для переключения в системные настройки повторно нажмите кнопку «Меню». Для перемещения по пунктам меню используйте кнопки «Влево» и «Вправо». Подтверждение выбранного пункта – кнопка «ОК».

USB-подключение: при подключении регистратора к ПК через USB-порт видеорегистратор может работать в двух режимах: режим вебкамеры и режим накопителя. Подключите видеорегистратор к USB-порту ПК. На экране регистратора появится меню выбора режима. Кнопками «Влево» и «Вправо» выберите необходимый режим и нажмите «ОК».

БАТАРЕЯ



Полностью заряжена



Низкий уровень заряда



Не полностью заряжена



Батарея разряжена

Встроенная батарея устройства не предназначена для длительной автономной работы регистратора и служит только для поддержания работы внутреннего таймера устройства и для корректного завершения видеозаписи в момент прекращения подачи внешнего питания. При подаче внешнего питания индикатор устройства загорится красным цветом. Устройство автоматически включится. При этом загорится синий индикатор. Если в регистраторе установлена карта памяти, начнётся видеозапись. При этом синий индикатор начнёт мигать. Во время подключенного внешнего источника питания происходит заряд встроенной батареи. Статус заряда отображается в правом нижнем углу.

ВОЗМОЖНЫЕ ПРОБЛЕМЫ И ПУТИ ИХ РЕШЕНИЯ

Проблема: Невозможно выполнить фото/видео съемку.

Возможное решение: Проверьте, достаточно ли свободного места на TF-карте.

Проблема: Видео автоматически останавливается.

Возможное решение: Используйте высокоскоростную TF-карту, совместимую с SDHC. На данной TF-карте будет указана маркировка C6/C10. Перед использованием карту необходимо отформатировать.

Проблема: Нет изображения при подключении видеорегистратора к ЖК-телевизору.

Возможное решение: Проверьте подключение AV или HDMI-вилки телевизора к AV или HDMI-разъему.

Проблема: Изображение не четкое.

Возможное решение: Проверьте чистоту объектива. Перед использованием необходимо протереть объектив специальной чистящей салфеткой.

ПРИМЕЧАНИЕ

- Условия хранения – при температуре от 5 до 40 градусов °C при относительной влажности не более 85%, избегать попадания прямых солнечных лучей.
- Изделие рекомендуется транспортировать в оригинальной упаковке.
- Изделие предназначено для реализации через розничные торговые сети и не требует специальных условий.
- Для утилизации изделия, пожалуйста, обратитесь в авторизованный сервисный центр.

Срок службы составляет 24 (Двадцать четыре месяца) с даты продажи, но не более 30 месяцев (Тридцати месяцев) с даты производства.

Дата производства указана на упаковке.

Срок гарантии: 1 год

DIGMA

Мультимедийная продукция

ИЗГОТОВИТЕЛЬ:

Ниппон Клик Системс ЛЛП;
40 Виллоугхби Роад, Лондон N8 ОЖГ,
Соединенное Королевство Великобритании
и Северной Ирландии
Сделано в Китае

Nippon Klick Systems LLP;
40 Willoughby Road, London N8 OJG,
The United Kingdom of Great Britain
and Northern Ireland
Made in China

ИМПОРТЕР:

ООО «Фортлэнд»
119270, г. Москва, Лужнецкая наб., дом 2/4, стр. 29, эт. 2, оф. пом. 201

Официальный сайт компании: www.digma.ru

Адреса сервисных центров: <http://digma.ru/support/service/>

Служба технической поддержки: www.digma.ru/support/help/

Полные условия гарантийного обслуживания: <http://digma.ru/support/warranty>

The logo for the Eurasian Conformity (Eurasian Conformity) certification, consisting of the letters 'EAC' in a bold, sans-serif font.